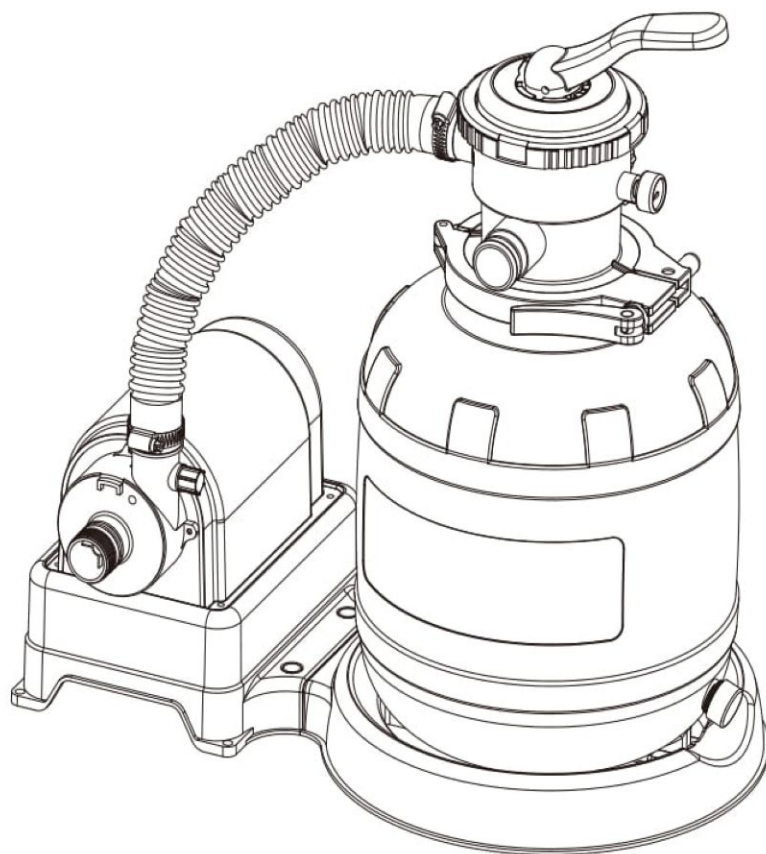


SUMMER WAVES® HOMOKSZŰRŐS VIZFORGATÓ

FELÁLLITHATÓ KERTI MEDENCÉKHEZ
ST1100 (10") / ST1600 (12") modellek



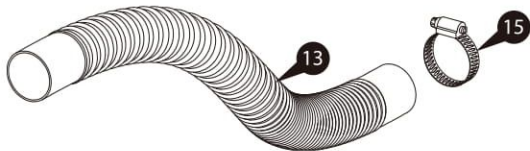
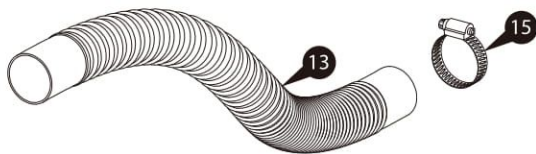
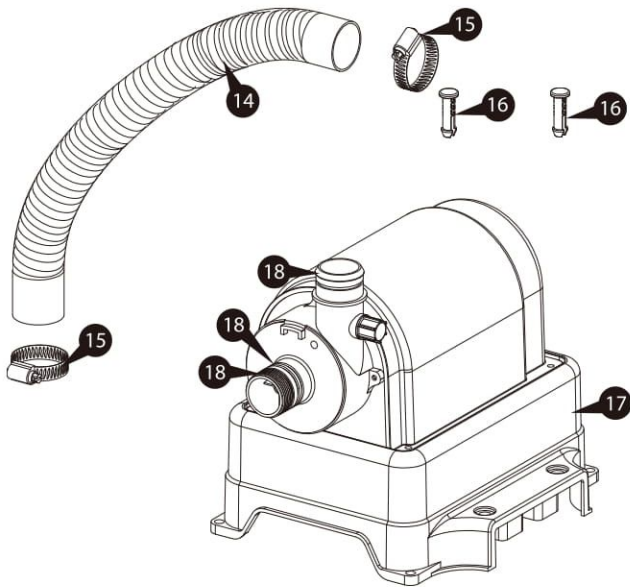
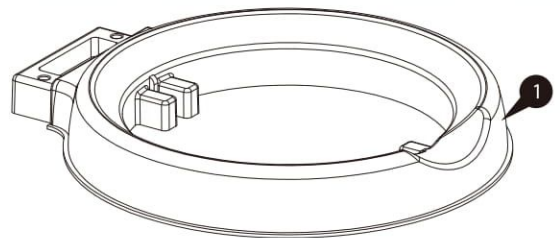
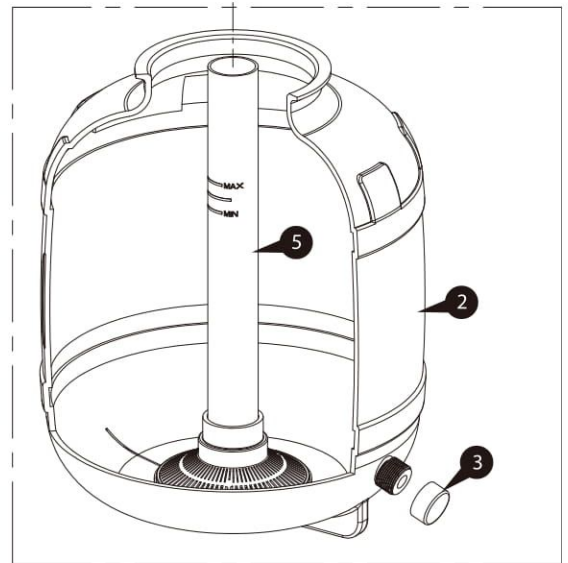
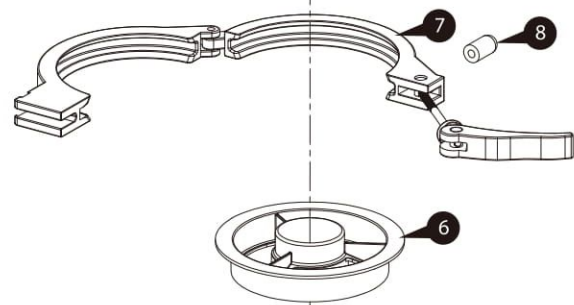
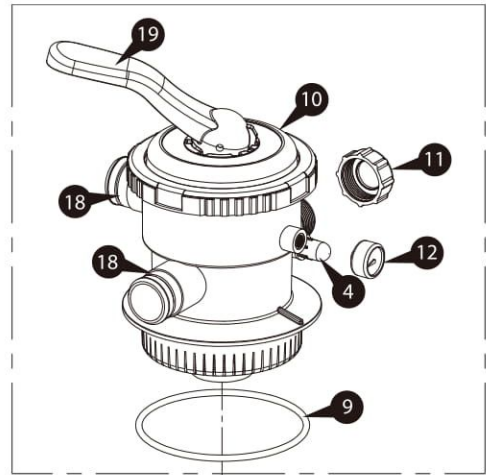
Termékvariációk: ST1100 (10") / ST1600 (12") modellek

MODELL	TELJESÍTMÉNY	ÁRAMERŐSSÉG
10"-os Homokszűrő (CP2000 szivattyúval)	200 watt	1,0 A
12"-os Homokszűrő (CP2000 szivattyúval)	200 watt	1,0 A

ALKATRÉSZLISTA

Alkatrész száma	Megnevezése	Mennyiség	Alkatrész száma	Megnevezése	Mennyiség	
1	Szűrőtartály talapzat	A) ST1100	1	10	6-utas váltószelep	1
		B) ST1600		11	Lefolyócsatlakozó-védősapka, 6-utas váltószelep	1
2	Szűrőtartály*	A) ST1100	1	12	Nyomásmérő	1
		B) ST1600		13	Hosszú tömlő	2
3	Leeresztő szelep védősapka	1	14	Rövid tömlő	ST1100 14"-os tömlő	1
4	Lefolyó-csatlakozó ellenőrzőablak, 6-utas váltószelep	1			ST1600 12"-os tömlő	
5	Központi cső	A) ST1100	1	15	Tömlőbilincs	6
		B) ST1600		16	Rögzítőszeg	2
6	Homoktartály záróelem	1	17	Szivattyú	1	
7	Záróbilincs	1	18	O-gyűrű 1,5"-os csatlakozószerelvénnyel	5	
8	Rögzítőcsavar védősapka	1	19	6-utas szelep váltókar	1	
9	O-gyűrű, 6-utas váltószelep	1				

*A tartályt a jelzésig töltsen meg #20-as kvarchomokkal.

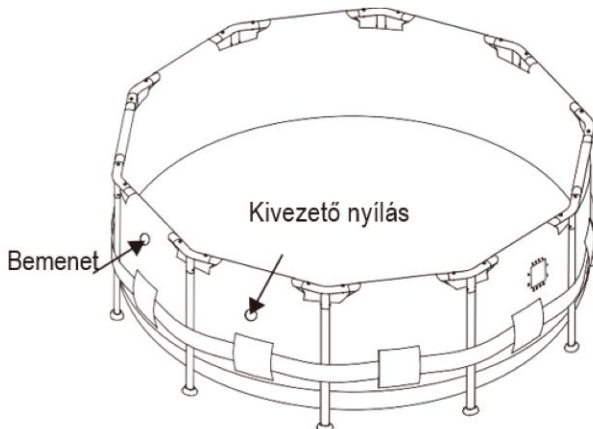


ÖSSZESZERELÉSI ÚTMUTATÓ

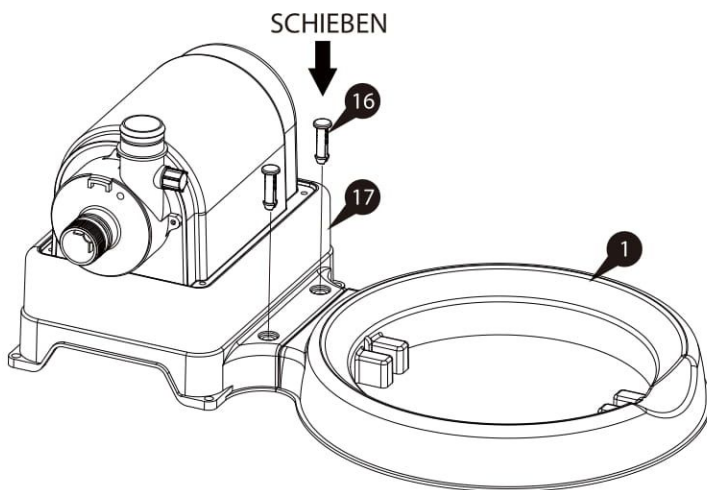
Üzembe helyezés előtt tanulmányozza az alkatrészek listáját.

Figyelmeztetés: A szűrőberendezést a medencétől a lehető legtávolabb helyezze el, hogy gyermekek ne férjenek hozzá, illetve ne léphessenek rá.

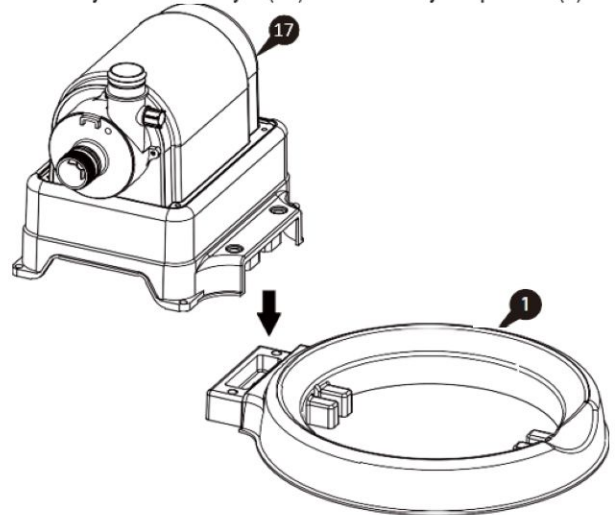
1. Állítsa fel a medencét az előírások szerint. Ne töltsön vizet a medencébe addig, míg nem telepítette a szűrőberendezést!
Keresse meg a bemeneti és kivezető nyílásokat a medence falán.



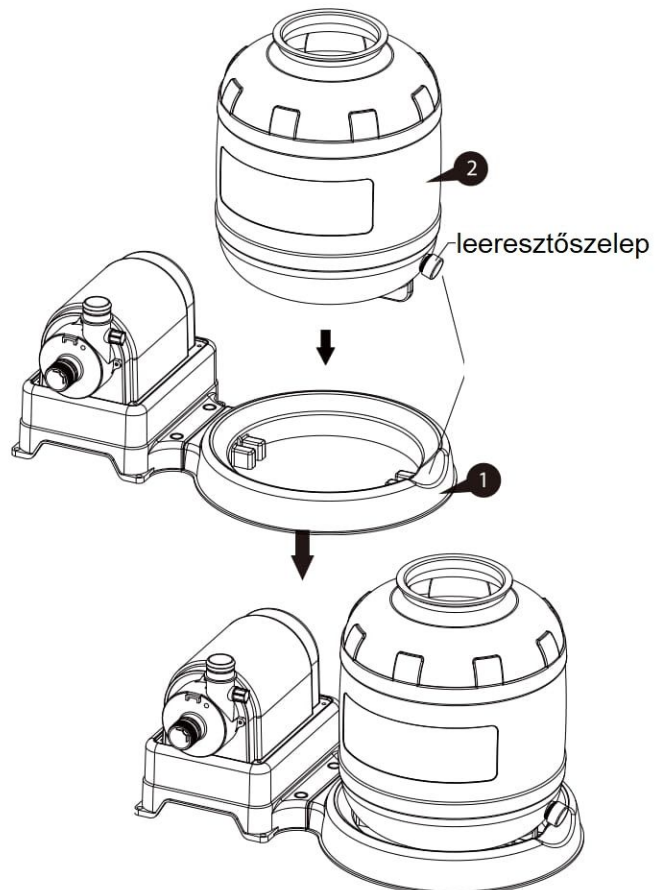
3. Helyezze be a rögzítőszegeket (16) ütközésig, a szivattyú (17) és a tartálytalp (1) összekapcsolásához.



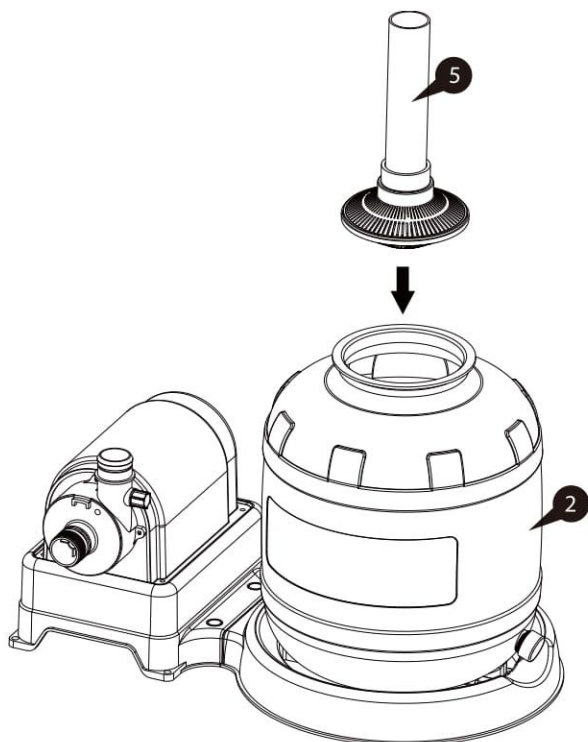
Helyezze a szivattyút (17) a szűrőtartály talpzatára (1)



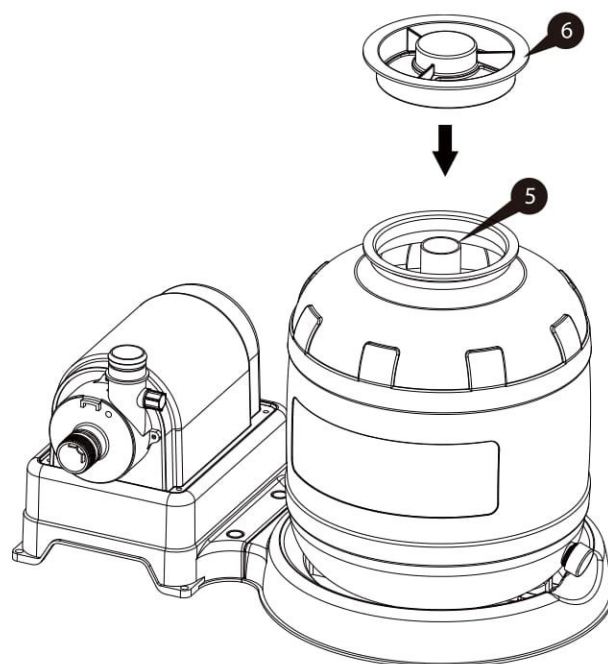
4. Helyezze a homoktartályt (2) a tartálytalpra (1). A leeresztőszelep kifelé mutasson!



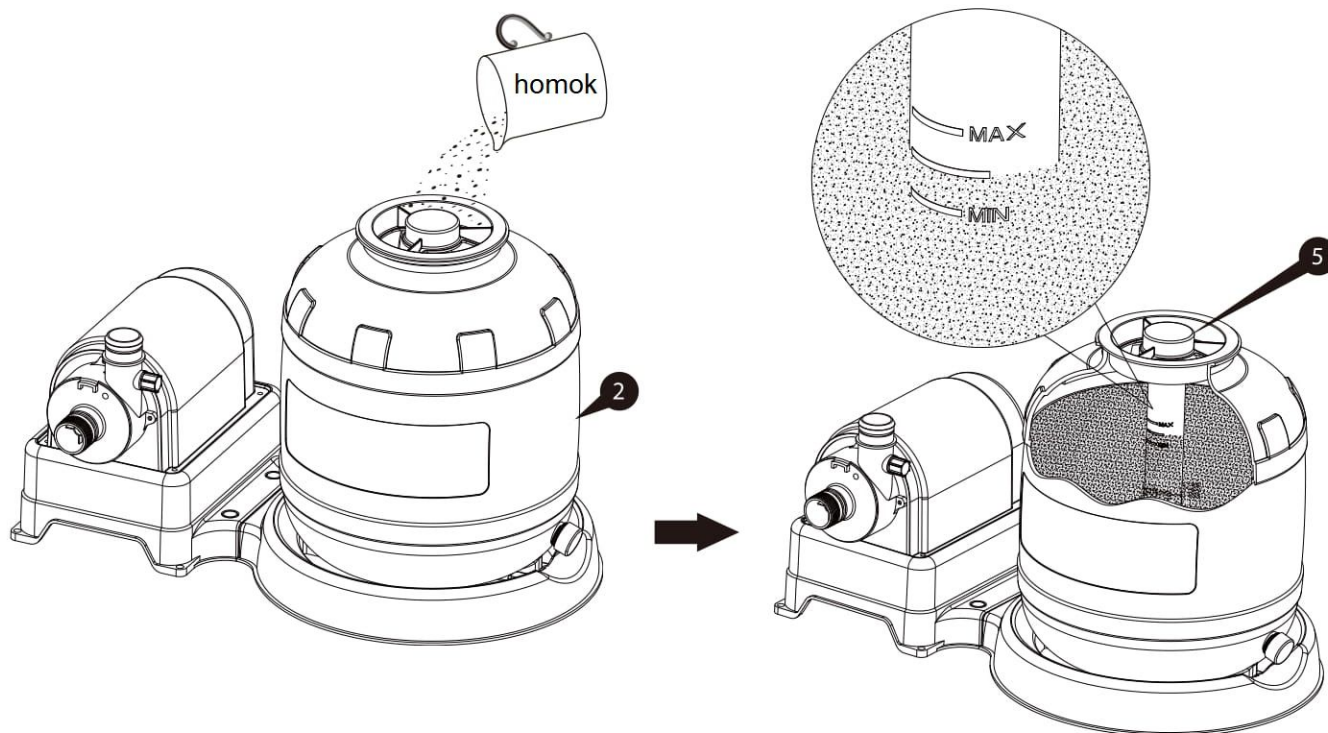
5. Helyezze be a központi csövet (5) a homoktartály közepébe (2).



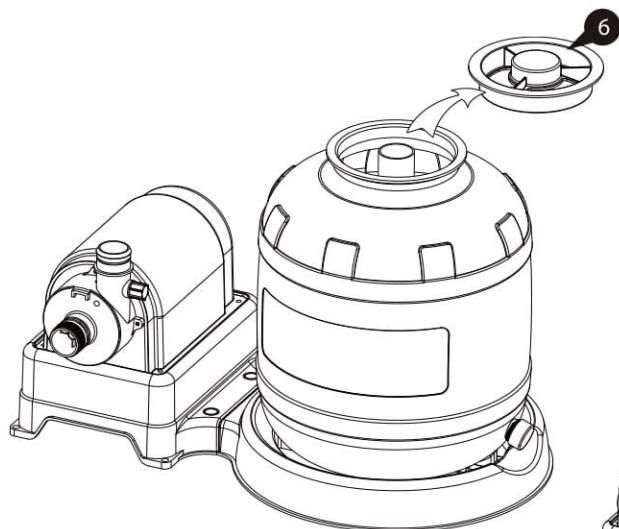
6. Helyezze el a homoktartály záróelemet (6) a központi cső (5) felső nyílására.



7. Töltse fel a homoktartályt lassan, egyenletesen kvarchomokkal
A homok töltési szintje a központi csőn látható
MIN és MAX jelzés között legyen!

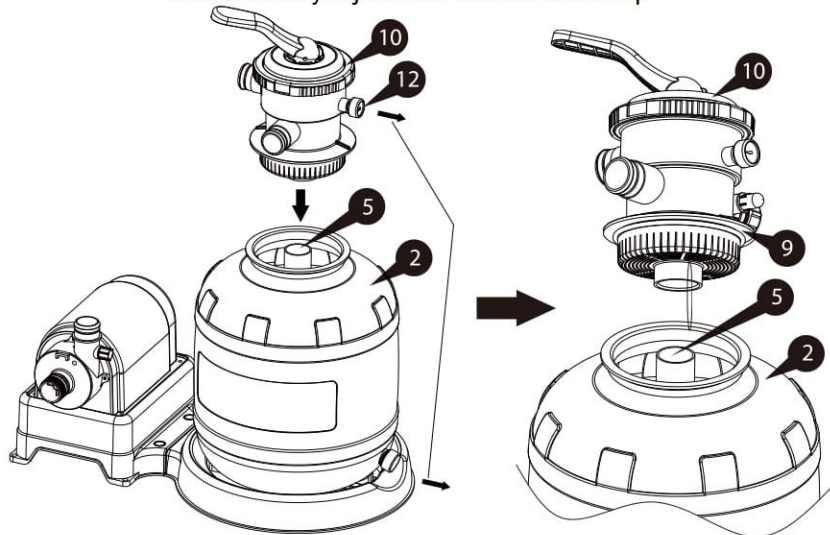


8. Távolítsa el a homoktartály záróelemet (6), és őrizze meg későbbi felhasználásra, utántöltéshez.

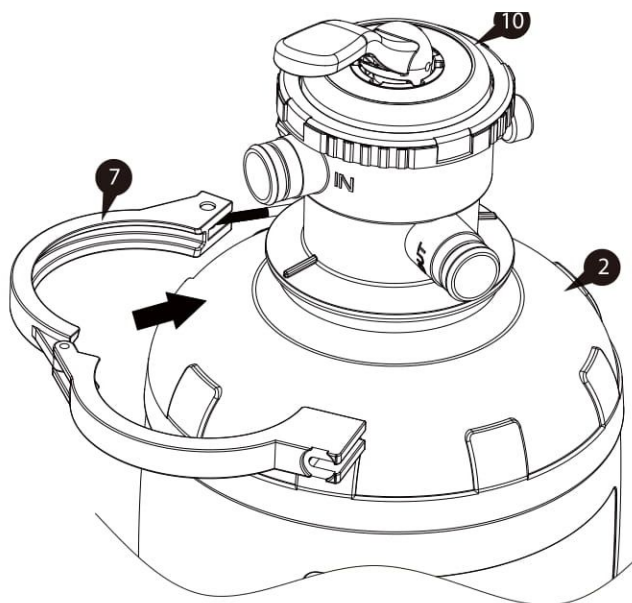


9. Helyezze a 6-utas szelepet (10) a homoktartályba (2). Az O-gyűrűnek (9) eközben a szelep (10) alsó részén kell lennie.

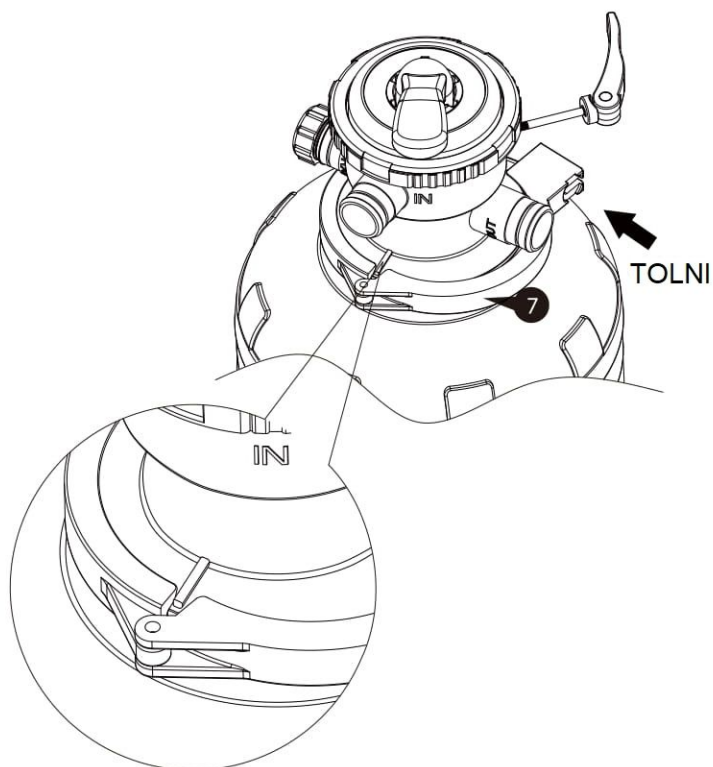
A szelepből alul kiálló csővégződésnek szorosan kell a tartály központi csövében (5) elhelyezkednie. Ha behelyezte a szelepet, akkor fordítson rajta annyit, hogy a nyomásmérő (12) ugyanabba az irányba álljon, mint a tartály alján lévő leeresztőszelep.



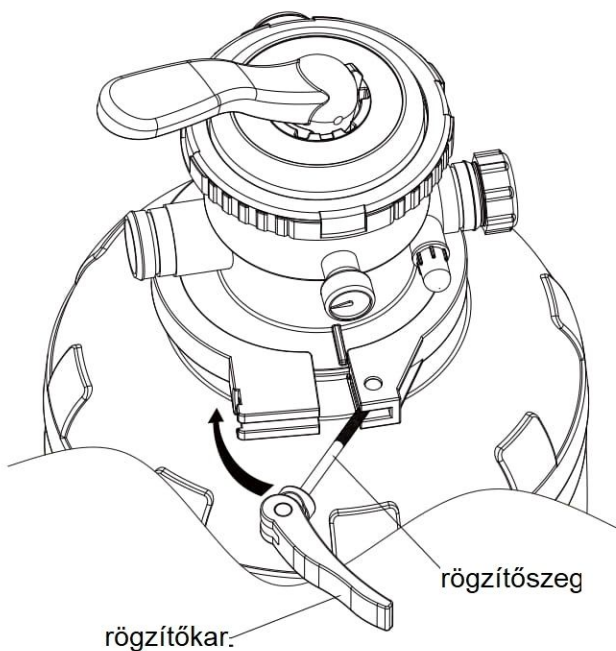
10. Helyezze el a nagy rögzítőbilincset (7) a 6-utas szelep (10), illetve a homoktartály (2) karimájára.



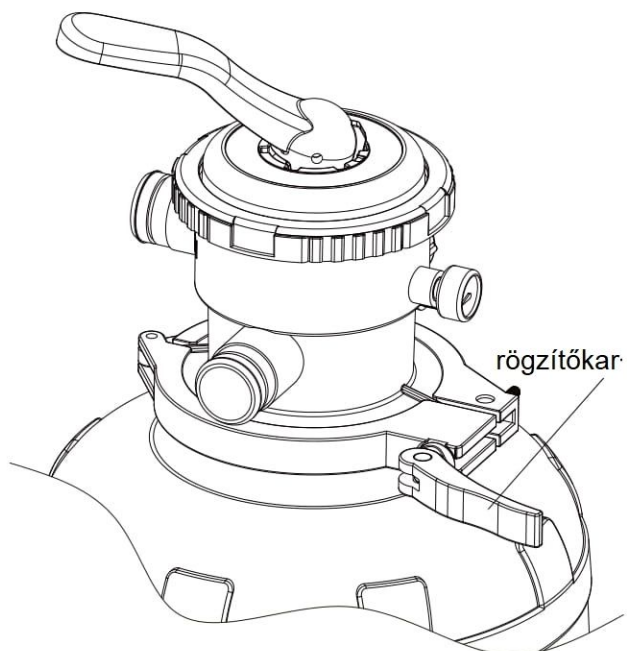
11. Zárja össze erősen a bilincs rögzítőpofáit a szoros rögzítéshez.



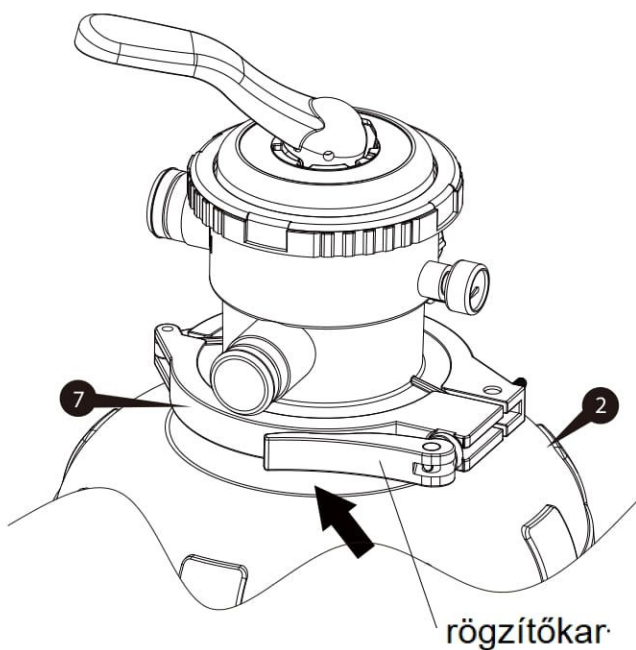
12. Forgassa el a rögzítőkart, hogy a rögzítőszeg a bilincs fogadónyílásába tudja tölteni.



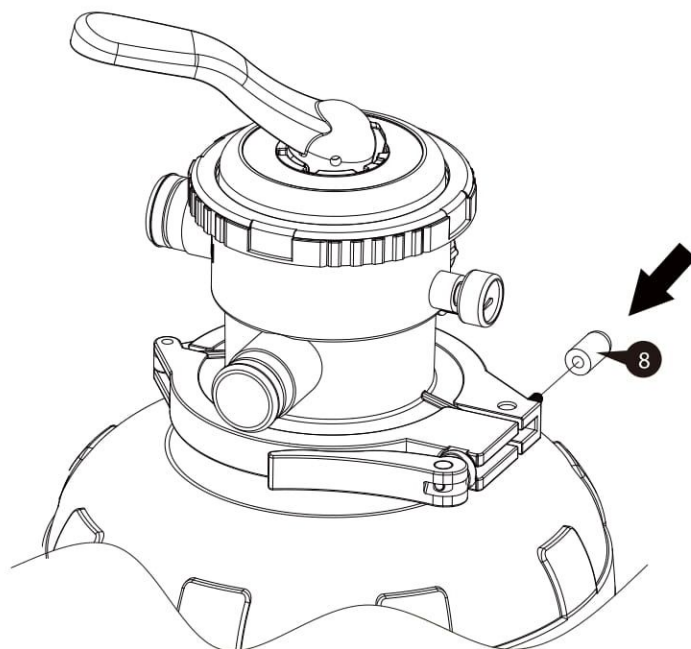
13. Forgassa a rögzítőkart az óramutató járásával megegyező irányban.



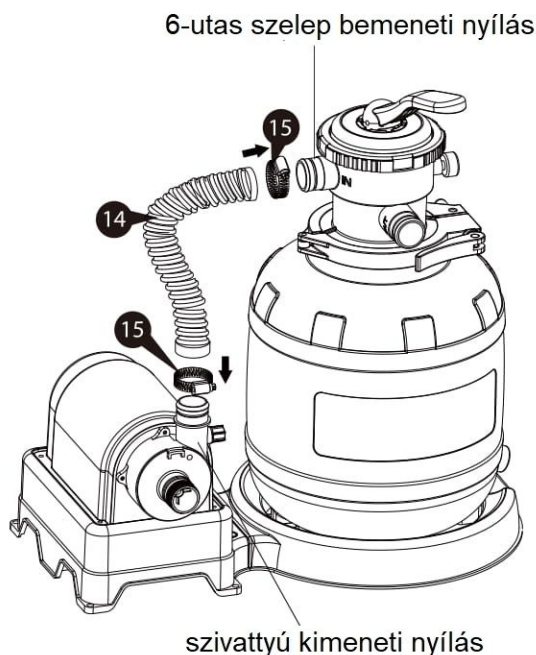
14. Forgassa addig a rögzítőkart, míg az teljesen rá nem szorul a rögzítőbilincse (7), és már nem lehet tovább forgatni. Állítsa a rögzítőkart a bilinccsel (7) egy síkba, úgy, hogy a homoktartály (2) irányába, befelé mutasson.



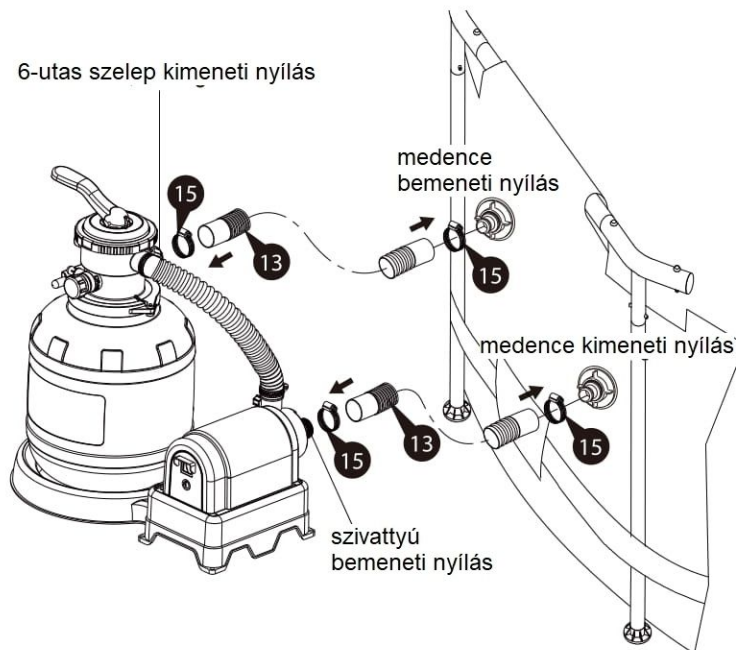
15. Helyezze fel a csavarvédősapkát (8) a rögzítőcsap másik végére.



- Kösse össze a rövid tömlővel (14) a szivattyú kimeneti nyílását és a 6-utas szelep bemeneti nyílását. A tömlőrögztítő bilincseket (15) csavarhúzóval húzza szorosra.



17. Ezzel elkészült a homokszűrő összeszerelése. Most csatlakoztassa a szűrőt a hosszú tömlők (13) segítségével a medencéhez: A medence kimeneti nyílását a szivattyú bemeneti nyílásával kösse össze. A 6-utas szelep kimeneti nyílását a medence bemeneti nyílásával kösse össze. Csavarhúzóval szorítsa össze a tömlőrögztítő bilincseket (15).



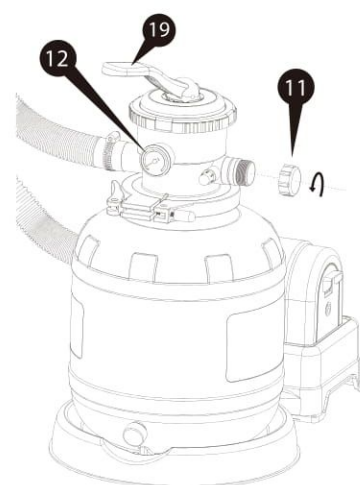
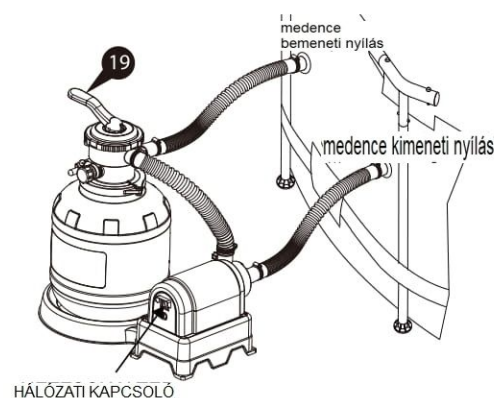
ÜZEMELTETÉS

A 6 ÁLLÁSÚ VÁLTÓSZELEP FUNKCIÓI

SZELEPÁLLÁS	FUNKCIÓ	VÍZÁRAMLÁS IRÁNYA
1 RÜCKSPÜLEN VISSZAÖBLÍTÉS	A normál vízáramlási irány megfordítása a homokágy átmosása céljából. A homokot az első használat előtt, és minden második héten javasolt átmosni ezzel a módszerrel.	medence > szivattyú > homok (visszaöblítés) > lefolyó-csatlakozó
2 SPÜLEN ÖBLÍTÉS	A homokágy tisztítása és szintezése a visszaöblítés után.	medence > szivattyú > homok (normál áramlási irány előre) > lefolyó-csatlakozó
3 FILTERN SZŰRÉS	Normál/fő funkció: szűrés és vízforgatás.	medence > szivattyú > homok (normál áramlási irány előre) > medence
4 ABLAUF ÜRÍTÉS	A medence vízszintjének csökkentése/a víz leeresztése a homokszűrő kivezető nyílásán keresztül.	medence > szivattyú > lefolyó-csatlakozó
5 UMWÄLZEN KERINGETÉS	Vízforgatás szűrés nélkül.	medence > szivattyú > medence
6 GESCHLOSSEN LEZÁRÁS	A homokszűrő és a medence közötti vízáramlás lezárása. A szivattyút NEM SZABAD bekapcsolni!	nincs vízfolyás (a szivattyút nem szabad bekapcsolni!)
NULL	Téliesítés, illetve a szivattyú/homokszűrő szétszedése, szállítása, tárolása esetén.	nincs vízfolyás (üzemen kívül)

ÜZEMELTETÉS

1. Győződjön meg róla, hogy minden tömlő (13, 14) szorosan csatlakozik a szivattyú és a medence kimeneteihez.
2. A 6 állású váltószelep átállítása előtt a váltókart (19) nyomja lefelé.
3. A 6 állású váltószelep átállítása előtt a szivattyút mindig kapcsolja ki!
4. Üzembe helyezés előtt mindig át kell mosni a homokot a visszaöblítés funkcióval, ezáltal megakadályozzuk a homok medencébe áramlását, illetve a homokban lévő szennyeződések is kimossuk.
5. A medencét a rajta lévő vízszintjelzésig töltsse fel.
6. A visszaöblítést és a homok átmosását a következő módon végezze:
 - távolítsa el a leeresztő szelep védősapkáját (11) a 6 állású szelepről (10) (Opcionálisan egy 1,5"-os tömlőt is csatlakoztathat a fő vízleeresztő nyílásra, és máshová vezetheti el a kifolyó vizet)
 - nyomja lefelé a váltószelep karját (19), és állítsa a RÜCKSPÜLEN (visszaöblítés) állásba
 - kapcsolja be a szivattyút (17)
 - a víz most ellentétes irányba áramlik, a homokágyon keresztül a lefolyóig
 - folytassa a visszaöblítést mindaddig, míg a kifolyó víz nem lesz tiszta
 - állítsa le a szivattyút, és állítsa a szelepkart SPÜLEN (öblítés) állásba
 - kapcsolja be a szivattyút 1 percre a homokágy tisztításához és kiegyenlítéséhez
 - állítsa le a szivattyút
7. Normál üzemhez (vízforgatás+szűrés) állítsa a szelepkart FILTERN (szűrés) állásba, majd kapcsolja be a szivattyút. Jegyezze fel a nyomásmérő állását! Ez jelzi a homoktartály kezdeti nyomását, tiszta homokágy esetében.
8. Amennyiben a tartálynomás 1-1,5 bar-ral a kezdeti érték fölé emelkedik, hajtsa végre a visszaöblítést és a homok átmosását a fent ismertetett módon. Ezt normál nyomás mellett is ajánlott kéthetente elvégezni a víz tisztaságának megőrzése érdekében.



SZIVATTYÚ MOTORVÉDELEM

A szűrőszivattyú hővédelemmel van ellátva, mely túlhevülés esetén automatikusan lekapcsolja a szivattyút, amíg az le nem hűl. Lehűlés után automatikusan visszakapcsolja a keringetőszivattyút. Ez a biztonsági mechanizmus megakadályozza a berendezés károsodását és növeli annak élettartamát. A szivattyú automatikus lekapcsolódását legtöbbször az okozza, hogy a medencevíz túl meleg, és/vagy a szivattyún átfolyó vízmennyiség túl alacsony. Mivel az átfolyó víz egyúttal hűtőként is szolgál, ezért a szivattyú túl kevés átfolyó víz esetén automatikusan lekapcsol. Ebben az esetben ellenőrizze, nem akadályozza-e valami a víz szabad áramlását, illetve érdemes a szűrőt éjjelente, alacsonyabb külső hőmérséklet mellett üzemeltetni.

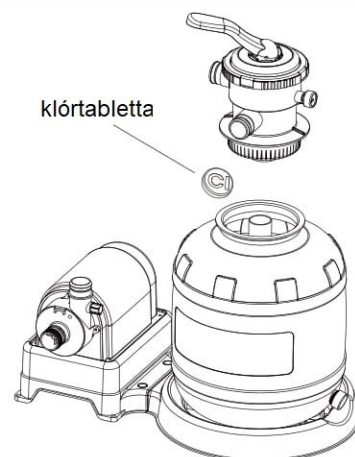
SZIVATTYÚ KARBANTARTÁSA

1. Amennyiben a tartálynomás 1-1,5 bar-ral a kezdeti érték fölé emelkedik, hajtsa végre a visszaöblítést és a homok átmosását a fent ismertetett módon. Ezt normál nyomás mellett is ajánlott kéthetente elvégezni a víz tisztaságának megőrzése érdekében.
2. A szezon végeztével távolítsa el a homokot a tartályból, és mossa át alaposan a tartályt, a szivattyú alkatrészeit, valamint a váltószelepet friss vízzel. A szezon kezdete előtt töltsön friss homokot a tartályba.
3. Rendszeresen ellenőrizze, és megfelelő vegyszerekkel szabályozza a medencevíz klórtartalmát és pH-értékét. (Lásd: Medencevíz karbantartása c. fejezet)
4. Naponta ellenőrizze a szivattyút, és a szűrőberendezés teljesítményét. Amennyiben nyomáscsökkenést tapasztal, a Teendők üzemzavar esetén c. fejezet alapján járjon el.
5. Ellenőrizze rendszeresen, nincs-e szivárgás a szűrőszivattyúnál, a tömlőknél, illetve a csatlakozásoknál.
6. Rendszeresen ellenőrizze a medence csatlakozásait, tömítéseit és varratait is, és ha szükséges, a medencéhez mellékelt javítószett segítségével szüntesse meg a szivárgást.

A MEDENCEVÍZ KARBANTARTÁSA

1. A következő, medence-szaküzletekben is beszerezhető eszközök szükségesek az általános karbantartáshoz:

- teszt készlet pH-érték és klórtartalom méréséhez
- klórtabletták (2,5 cm): a víz fertőtlenítéséhez és az algásodás megfékezésére
- pH-értéket szabályozó vegyszerek: nátrium-karbonát a pH-érték növeléséhez, savas készítmények a pH-érték csökkentéséhez
- algicid vegyszerek: algásodás elleni készítmények
- klórkészítmény sokkoló kezeléshez (ammónia-, nitrogén-, és szerves származékok eliminálásához)
- teleszkópos merítőháló: felszíni szennyeződések, rovarok, falevelek, növényi részek eltávolításához
- klóradagoló



2. Rendszeresen ellenőrizze, és megfelelő vegyszerekkel szabályozza a medencevíz klórtartalmát és pH-értékét. A vegyszerek adagolásánál alaposan tanulmányozza és tartsa be a gyártói utasításokat! Túl alacsony pH-érték, illetve túl magas klórtartalom nem csak a fürdőzőkre veszélyes, hanem a medencefóliát is károsíthatja.

3. A medencealjzat alapos tisztítását medenceporszívóval és kerti tömlővel végezheti el.

4. A medencevíz tisztántartásához a bejáráthoz helyezett lábmosó is hozzájárulhat.

5. Ha kútvizet használ a medence feltöltéséhez, vegye figyelembe, hogy ebben az esetben a hagyományos medence vegyszereket esetleg eltérő mértékben kell adagolnia – végeztesse el szakemberrel a kútvíz előzetes bevizsgálását.

6. A vízkezelés, és a vegyszerek adagolása előtt ellenőrizze medencéje méretét és űrtartalmát, hogy az adalékokat a megfelelő mértékben alkalmazza. Vizsgáltassa be a feltöltéshez használt vizet a legközelebbi medenceszaküzletben, hogy a vegyszer-adagolás optimális legyen. A vegyszerek kikeverése és adagolása ne közvetlenül a medencébe, hanem egy 20 literes vödörben történjen, főleg akkor, ha a vegyszer állaga csomós, vagy golyócskákból áll.

7. A szűrő-és keringető berendezés használata önmagában SOHA NEM garantálja a medence vízének tisztaságát – csakis a megfelelő vegyszeres kezelés mellett érhető el az optimális víztisztaság, és az algásodás megelőzése. Rendszeresen ellenőrizze, és megfelelő vegyszerekkel szabályozza a medencevíz klórtartalmát és pH-értékét. Az optimális értékek a következők:

- a pH-értéket tartsa 7,3 és 7,8 között
- a klórtartalom legyen 1,0 és 1,6 ppm (részecske/millió koncentráció) között
- 2 hetente hajtson végre sokkoló klórkezelést (meleg időben, illetve intenzív használat esetén hetente javallott)

TEENDŐK ÜZEMZAVAR ESETÉN

▲ FIGYELEM: A SZŰRŐBERENDEZÉS KARBANTARTÁSA ELŐTT MINDIG ÁRAMTALANÍTSA AZT!

PROBLÉMA	LEHETSÉGES OKOK	MEGOLDÁS
1 A szivattyú nem indul	A A motor nincs csatlakoztatva/nincs bekapcsolva	A Csatlakoztassa a hálózati kábelt egy földelt konnektorhoz.
	B Alacsony feszültség	B Ellenőrizze a hálózati feszültséget (230V).
	C Alacsony feszültség	C Ellenőrizze a hálózati kapcsolót vagy a biztosítékot / ellenőriztesse szakemberrel a hálózatot.
	D Túlmelegedett a motor, a hővédelem lekapcsolt	D Hagyja lehűlni a motort, majd indítsa újra.
2 A homokszűrő nem tisztít	A Nem megfelelő klórtartalom vagy pH-érték	A Mérje újra, és állítsa be vegyszerekkel a megfelelő klórtartalmat és pH-értéket
	B Nincs homok a tartályban	B Töltse meg a tartályt kvarchomokkal.
	C 6-állású szelep rossz irányba lett állítva	C Állítsa a szelepet „FILTERN” (szűrés) állásba.
	D 6-állású szelep rossz irányba lett állítva	D Üzemeltesse hosszabb ideig a szűrőt.
	E A medence kivezető nyílásánál lévő csatlakozó eldugult, és elzárja a víz útját.	E Tisztítsa meg a kivezető csatlakozásánál lévő szűrőt.
3 A szűrő nem pumpálja a vizet, vagy az átfolyt vízmennyiség túl alacsony	A Eldugult bemenet vagy lefolyó	A Szüntesse meg az elzáródást a medence kivezető csatlakozásánál / a szivattyúhoz vezető tömlőben.
	B Levegőszivárgás a felszívó ágban	B Szorítson a tömlőbilincseken, ellenőrizze, nem sérült-e valamelyik tömlő, ellenőrizze a medence vízszintjét
	C A homok túl szennyezett	C Gyakrabban végezzen visszaöblítést, hogy megtisztítsa a homokágyat.
	D Kéregképződés/lerakódások a szűrőhomok felszínén	D Cserélje le a homok legfelső, 2,5 cm-es rétegét. Ha a probléma gyakran fennáll, cserélje le az egész homokot.
	E A rendszerre elszívó berendezést csatlakoztattak	E Távolítsa el az elszívó berendezést.
4 A szivattyú nem működik	A Túl alacsony a vízállás a medencében.	A Töltse fel a medencét a szükséges mennyiségű vízzel.
	B Túl alacsony a vízállás a medencében.	B Tisztítsa meg a medence bevezető csatlakozásánál lévő szűrőt.
	C Levegőszivárgás a felszívó ágban	C Szorítson a tömlőbilincseken, ellenőrizze, nem sérült-e valamelyik tömlő.
	D Motorhiba vagy elakadt lapátkerék	D Forduljon az ügyfélszolgálathoz.
5 Szivárgás a váltószelepnél /burkolaton	A A homoktartály O-gyűrűje szennyezett.	A Az O-gyűrűt kerti tömlő segítségével vízzel meg kell tisztítani.
	B Tömlőbilincsek nincsenek megszorítva.	B Szorítson a tömlőbilincseken.
	C Megsérült a váltószelep.	C Forduljon az ügyfélszolgálathoz.
6 Tömlőszivárgás	A Tömlőbilincsek nincsenek megszorítva.	A Szorítson a tömlőbilincseken /cserélje ki őket
	B Az O-gyűrű hiányzik a tömlőcsatlakozásnál.	B Ellenőrizni, hogy helyén van-e, és nem sérült-e az O-gyűrű.
7 Nyomásmérő nem működik	A Elzáródott a nyomásmérő beömlőnyílása.	A A nyomásmérő beömlőnyílását le kell szerelni, és az elzáródást eltávolítani.
	B A nyomásmérő megsérült	B Forduljon az ügyfélszolgálathoz.
8 Homok áramlik a medencébe	A Túl apró szemű a használt kvarchomok	A Használjon 20-as méretű kvarchomokot, 0,45 és 0,85 mm közötti szemcsemérettel, 1,75 alatti azonosságú tényezővel.
	B A homokágy kiszáradt.	B A használt homokot cserélje ki újra.

PÓTALKATRÉSZ JEGYZÉK

Alkatrész száma	Megnevezés	ST1100	ST1600
1	Szűrőtartály talapzat	P58PP2884A09	P58PP1782E09
2	Szűrőtartály*	P58000001W05	P58000000W05
3	Leeresztő szelep védősapka	P58PF0800W05	P58PF0800W05
4	Lefolyó-csatlakozó ellenőrzőablak, 6-utas váltószelep	P58PF8960C01	P58PF8960C01
5	Központi cső	P586402001W1	P586402000W1
6	Homoktartály záróelem	P58PF8891P01	P58PF8891P01
7	Záróbilincs	P58897023E09	P58897023E09
8	Rögzítőcsavar védősapka	P58PP2021K01	P58PP2021K01
9	O-gyűrű, 6-utas váltószelep	P58135001K01	P58135001K01
10	6-utas váltószelep	P58PF8880E09	P58PF8880E09
11	Lefolyócsatlakozó-védősapka, 6-utas váltószelep	P58PF8910E09	P58PF8910E09
12	Nyomásmérő	P58340000000	P58340000000
13	59" Hosszú tömlő	P584150004W1	P584150004W1
14	ST1100 14" Rövid tömlő		P584150014W1
	ST1600 12" Rövid tömlő	P584150012W1	
15	Tömlőbilincs	P5842504500A	P5842504500A
16	Rögzítőszeg	P58PP1759E09	P58PP1759E09
17	Szivattyú	P530C202SGW5	P530C202SGW5
18	O-gyűrű 1,5"-os csatlakozószerelvény	P58037000K01	P58037000K01
19	6-utas szelep váltókar	P58PF8950E09	P58PF8950E09

TÉLIESÍTÉS, SZÉTSZERELÉS, TÁROLÁS

1. Áramtalanítsa a berendezést.
2. Oldja ki a tömlőrögzítő bilincseket (15). Szerelje le a tömlőket (13, 14), és engedje le a vizet.
3. Távolítsa el a leeresztőszelep védősapkáját (3) a homoktartályról (2), és engedje ki a vizet. Ezután helyezze vissza a védősapkát a leeresztőszelepre.
4. Tisztítsa meg és zsírozza meg vazelinnel a csatlakozószerelvények O-gyűrűit.
5. Portól és nedvességtől védett helyen helyezze el a berendezést.

ÜGYFÉLSZOLGÁLAT

Egyesült Királyság	<p>Telefon: 44(0) 1702208172</p> <p>Adresse: Geemac sales & Marketing Limited 12 Eldon Way Hockley Essex SS5 4AD</p>
Franciaország	<p>Telefon: 33(0) 969360535</p>
Spanyolország	<p>Telefon: 0902848775</p>
Olaszország	<p>Telefon: 0800788298</p> <p>Adresse: 12 Eldon Way Hockley Essex</p>
Németország	<p>Telefon: 49(0) 6218455210</p> <p>Adresse: Germany Sales & Service Office RMS GmbH Besselstr.25, 68219 Mannheim Service@rms-gruppe.de</p>
Ausztrália	<p>Telefon: 1800-451-190</p>
<p>https://polygroup.zendesk.com/hc/en-us</p>	